



Westbo Standard /Ornament

EN-12815 geprüft tested

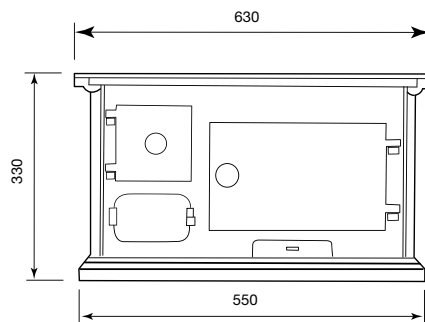
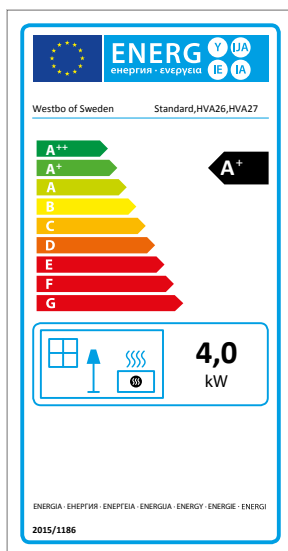
15a B-VG, 2015

DINplus/2. BlmSchV erfüllt

Mehrfachbelegung des Schornsteins zulässig

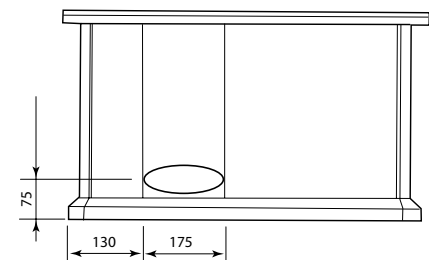
Externe Zuluft optional 78 mm

RRF 15 15 4039



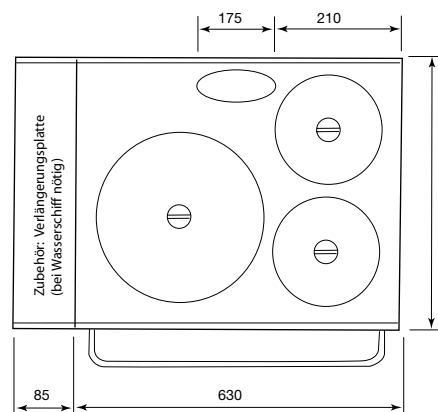
Frontansicht

front view



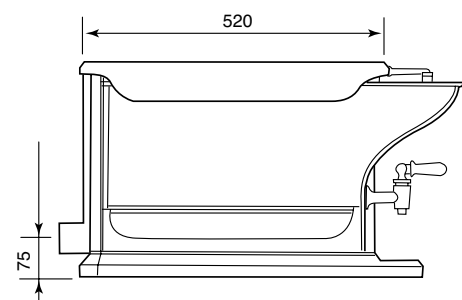
Sicht von hinten

rear view



Sicht von oben

top view



Seitenansicht mit Wasserschiff

side view with water tank

Abstand zu brennbaren Bauteilen

Distance to combustible components:

hinten rear	20 cm
seitlich side	30 cm

Technische Daten Technical information

Nennwärme Nominal heat output	4,0 kW	Gewicht Weight	135 kg
Wirkungsgrad Efficiency	85 %	Anschluß in mm Connections	Ø 120 oder 130mm
Partikel Particles	22 mg/m ³	Anschluß Connections	hinten, oben back, top
Mittlere Abgastemperatur Flue gas temp	200 °C	Feuerung Fuel	Naturholz getrocknet Wood
Abgasmassenstrom Flue gas mass flow	4,6 g/s	Brennholzlänge Log length	33 cm
Miindestförderdruck Mean flue draught	12 pa	Wahlmöglichkeit Extras	freistehend - auf Beinstativ tripod Wasserzisterne aus Kupfer copper tank Sichtfenster Feuerraum glass door Ornamente ornaments
Lieferumfang Including:			
Backblech Baking tray, Kochplattenheber Hot plate lift,			
Handschuh, Schürhaken Glove and poker			
Herdmörtel Mortar			